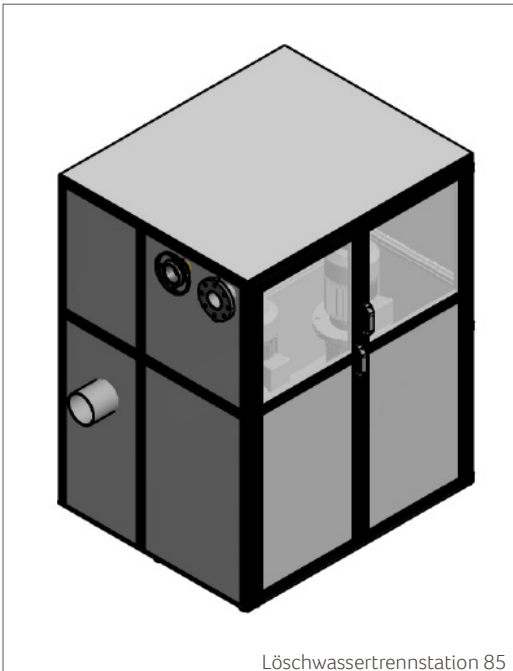


GEP SYSTEMTRENNER BREAK 96

Löschwassertrennstation mit bis zu 96 m³/h



Löschwassertrennstation 85



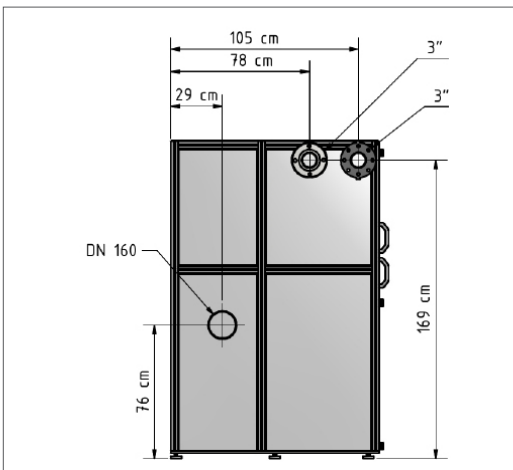
PRODUKTBESCHREIBUNG

Die Löschwassertrennstationen der GEP Wassermanagement GmbH für Wand- und Außenhydranten sind komplett ausgestattete Versorgungsstationen für Lösch- und Betriebswasser als mittelbarer Anschluss von Wasserverteilnetzen an das öffentliche Trinkwassernetz. Die in einem kompakten, abschließbaren Metall-Kunststoffgehäuse integrierte Anlage inkl. Druckerhöhung und lebensmittelechtem Trinkwasservorlagebehälter entspricht aller gültigen Normen, wie etwa der DIN EN 1717, der DIN 1988-600 oder auch der DIN EN 12845*, DIN EN 12056 und DIN 14462. Zudem sind die Trennstationen DVGW zertifiziert.

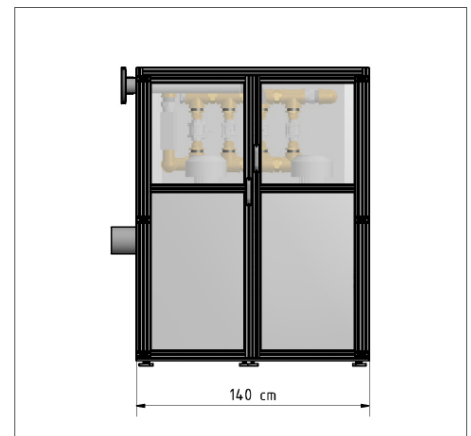
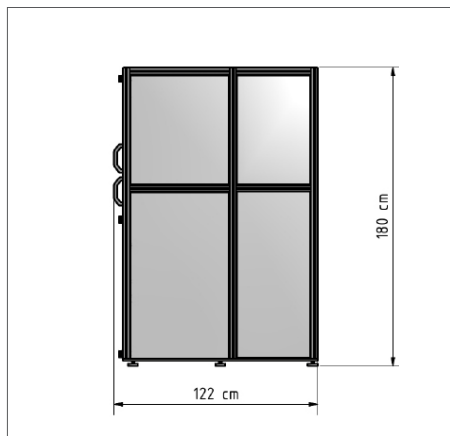
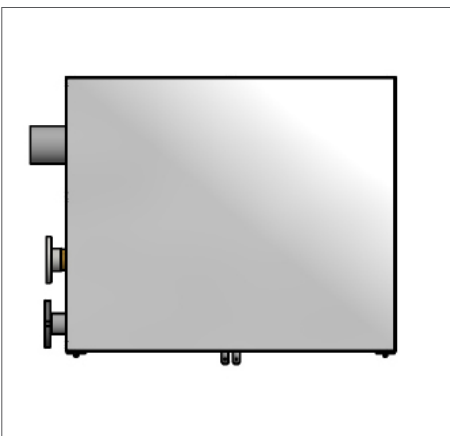
EINSATZGEBIET

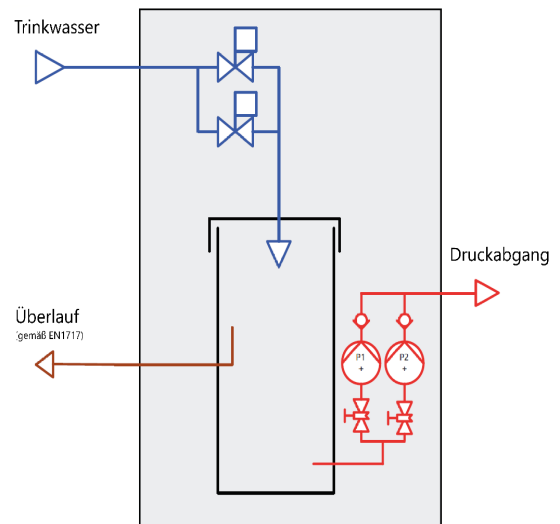
Die Trinkwassertrennstationen der GEP Wassermanagement GmbH für die Löschwasserversorgung sind komplett ausgestattete Versorgungsstationen für Lösch- und Betriebswasser als mittelbarer Anschluss von Wasserverteilnetzen an das öffentliche Trinkwassernetz. Die Produktvorteile sind:

- Aufstellung ober-/unterhalb der Rückstauenebene möglich
- Verzicht auf Hebeanlage
- Mindestmengenregelung
- Sicherheitsventilschaltung
- Effektivitätsklasse 1
- Pumpe, Behälter und Rohr Edelstahl
- Kompakte Bauform, geringe Standfläche
- Versorgung von externer Betriebswasserversorgung wie Toiletten oder Kühlungen von Industrieanlagen Stagnationswasserschaltung Spülwasser-Stop
- keine Druckminderer
- Überlauf-Siphon integriert
- Überwachungsschaltung
- Stagnationswasserschaltung
- Pumpensteuerung der DEA
- Notlaufleitung
- Sicherheitsventilschaltung
- Betriebs- und Fehlermeldungen
- Gebäudeleittechnik
- Elektrische Bauteile
- DIN gerechter Vorlagebehälter
- Trinkwasser- Nachspeisung
- Fremdwassereinspeisung
- mehrstufige Kreiselpumpen
- Kompensatoren und Körperschallentkopplung
- Notentwässerung mit Überlaufsiphon
- Display
- Vollverkleidung
- Steinfänger



TECHNISCHES SCHEMA





TECHNISCHE SPEZIFIKATION

Höhe in cm:	180
Breite in cm:	140
Tiefe in cm:	122
Trinkwasseranschluss:	DN 100, 4 bar Vordruck
Druckabgang:	DN 100
Anzahl Pumpen:	2
Anzahl Redundanzen:	nach Anforderung

TECHNISCHE DATEN LÖSCHWASSERTRENNSTATION 96

Leistung:	400 V / 50 Hz / 24 A
Volumen L/h:	96.000
Ampere:	19,2 A
Notüberlauf:	DN 150

BESTELLDATEN

Art.-Nr.	NAME	PG
590100	GEP Break Löschwasseranlage	1
590101	GEP Break Pumpenspezifikation	1
590102	Inbetriebnahme Löschwasseranlage	1
590120	GEP GSM SMS Module für Löschwasseranlage	1

LIEFERUMFANG

Die Trennstation wird komplett fertig vormontiert geliefert. Die Inbetriebnahme kann bei Bedarf durch GEP Mitarbeiter vorgenommen werden.

Type	Typ nach EN1717	Konzept
AA		freier Auslauf oberhalb des Trinkwasserbehälters

